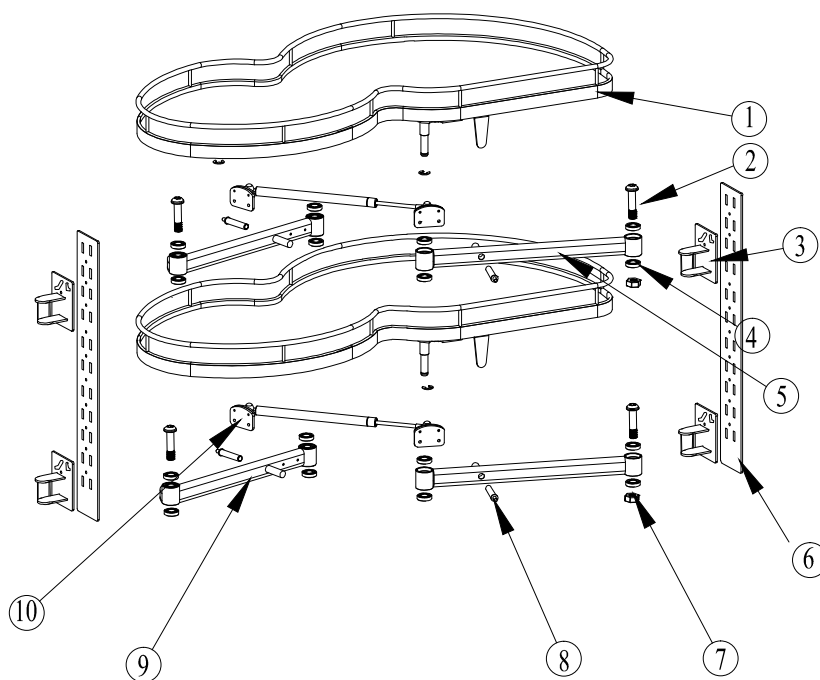


Инструкция по установке рационального угла (левый)

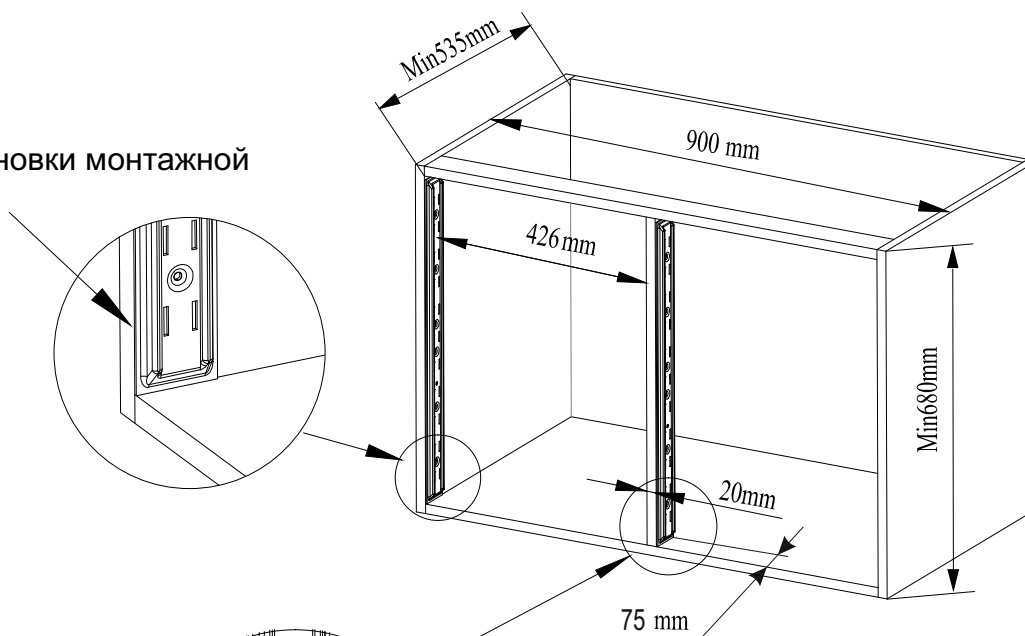
Короб	Ш	Г	В
900	825	370	60



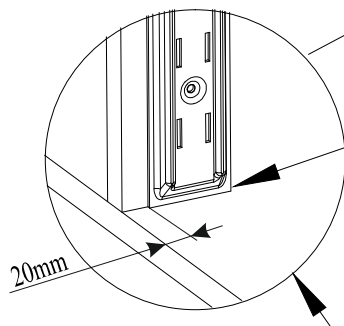
№	Наименование
1	Полка
2	Болт
3	Кронштейн
4	Подшипник
5	Рычаг №1
6	Монтажная планка
7	Гайка
8	Амортизатор
9	Рычаг №2
10	Газонаполненная стойка

1. Расположение монтажных планок в коробе

Место установки монтажной планки.

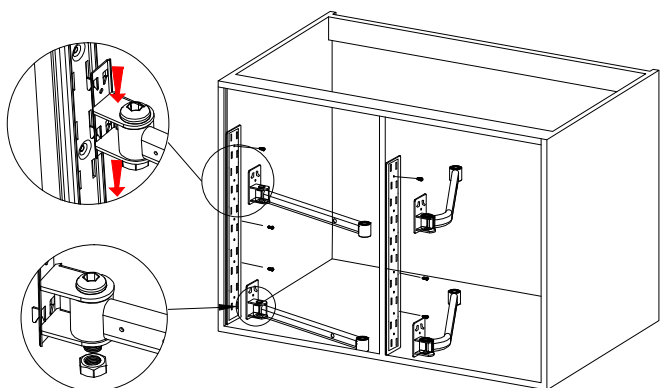


край монтажной планки на уровне торца средней панели

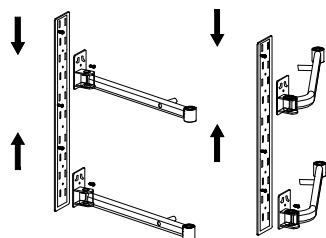


Место установки монтажной планки.

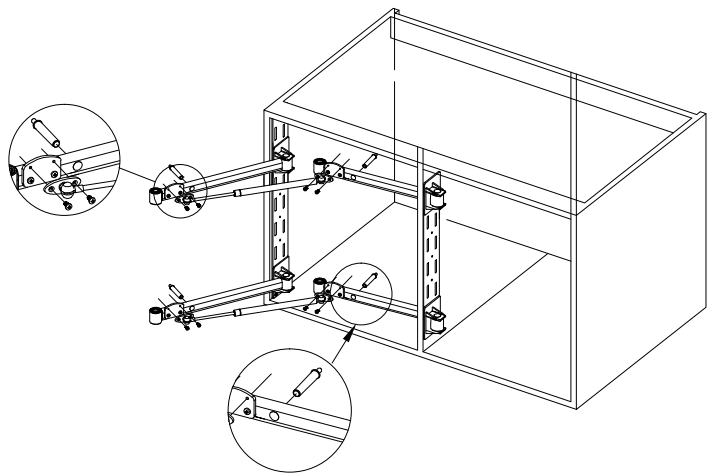
2. Установка конштейнов и рычагов.



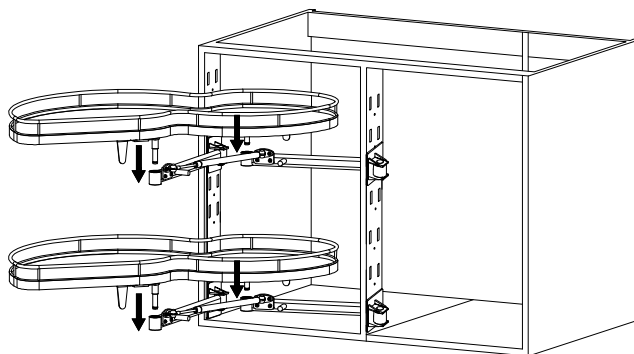
Регулировка положения рычагов на монтажной планке.



3. Установка газонаполненных стоек и амортизаторов.



4. Установка полок на механизм.



5. Фиксация полок на механизме стопорным кольцом.

